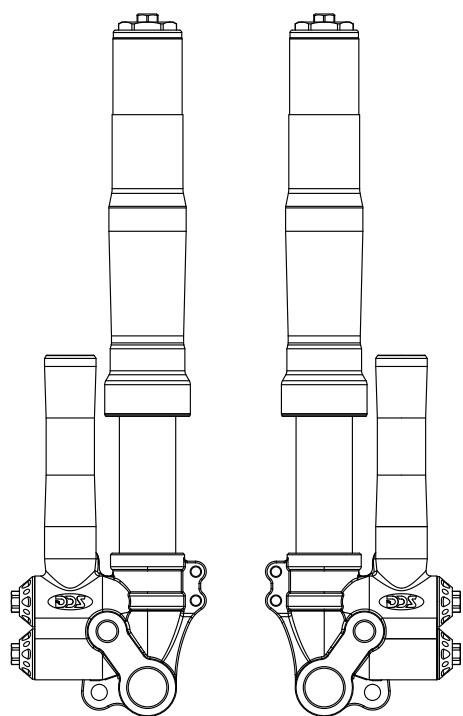
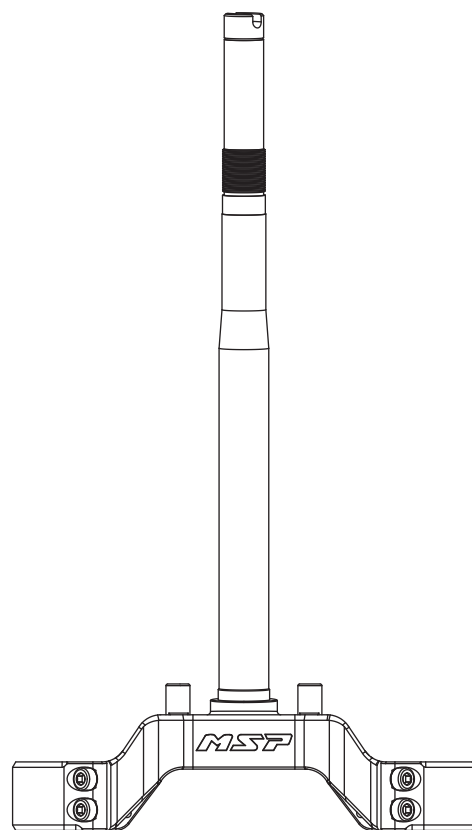


# UF-2 避震器使用說明書 (適用其他車種)

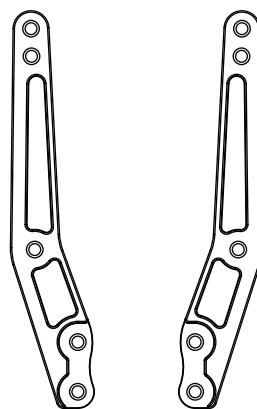
## ● 內容物 Contents



前叉總成 2支

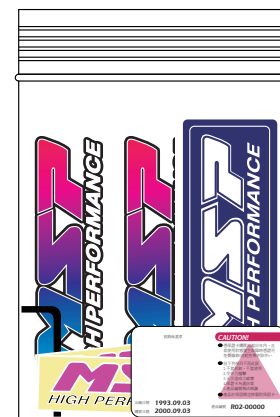


三角台 1支

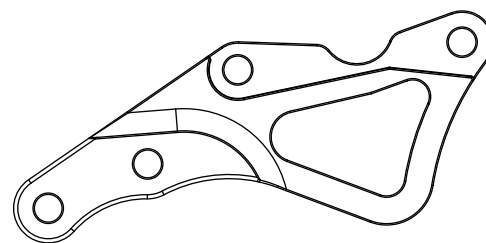


土除支架 1組

〔參考圖示，請以實際為主〕 保卡組 1組  
〔內含貼紙 (圖面僅供參考，以實際出貨為主)、保固卡、L形六角扳手〕

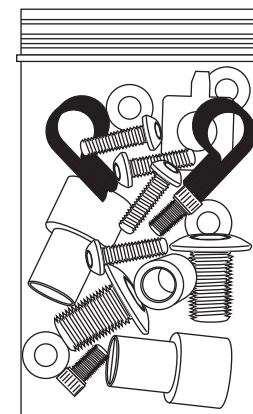


保卡組 1組



卡鉗固定座 1個

〔參考圖示，請以實際為主〕



配件包 1組

# UF-2 避震器使用說明書 (適用其他車種)

## ● 基礎調整方式 Basic Tuning

唯有正確的調整方式，才能使避震器因應不同的路況，發揮其功效，讓騎乘更加舒適。在調整時，為避免旋鈕轉斷而造成無法調整的情況，當旋鈕轉到底時，請勿繼續施力旋轉；建議使用MSP的調整工具，不建議使用以下工具：T桿、套筒、扳手等，也請注意調整力道。

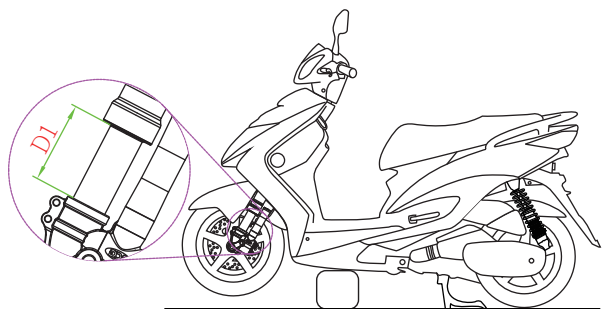
UF-2前叉正確的調整把握三個原則：

- 【1】先調預載
- 【2】調伸側（先低速，高速視情況增減）
- 【3】調壓側（先低速，高速視情況增減）

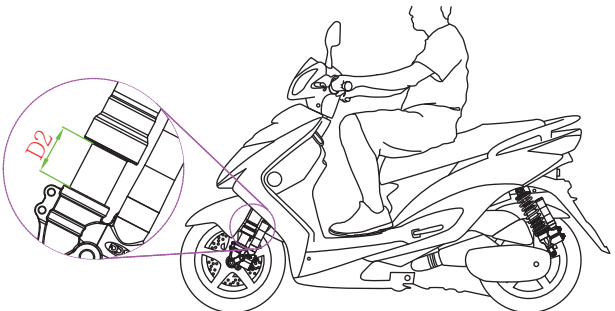
### ◆ 調整步驟

〔1〕請先將所有旋鈕順時針轉到底歸零，再往左轉一段（此段數為第一段）。

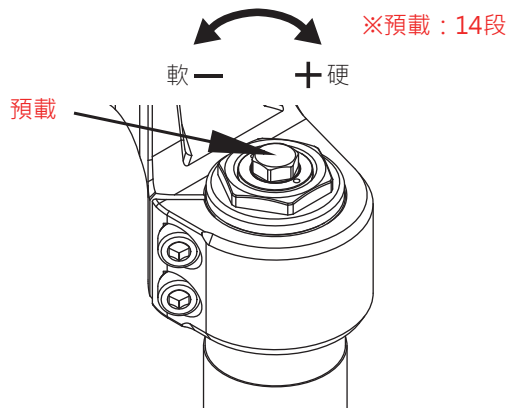
〔2〕立起中柱，將車體撐起，使前輪懸空，此時測量避震器行程。



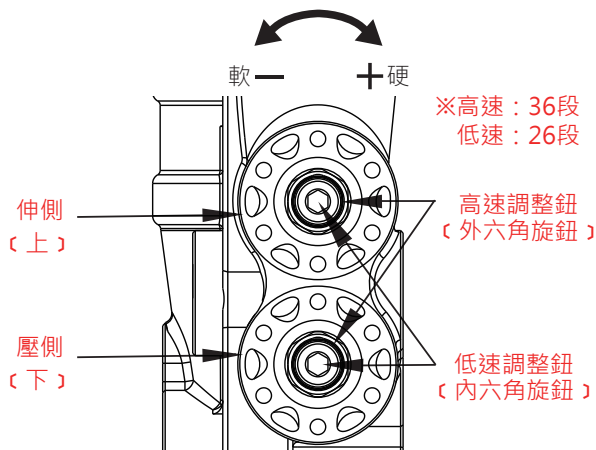
〔3〕收中柱，量測自然騎乘坐姿時行程長度。



〔建議預載值：D1-D2=1.5~2cm〕



【過軟需增加預載，過硬需減少預載】



〔4〕將伸側阻尼放置於中間位置（例如：高速是36段，將之設定於18段位置）。

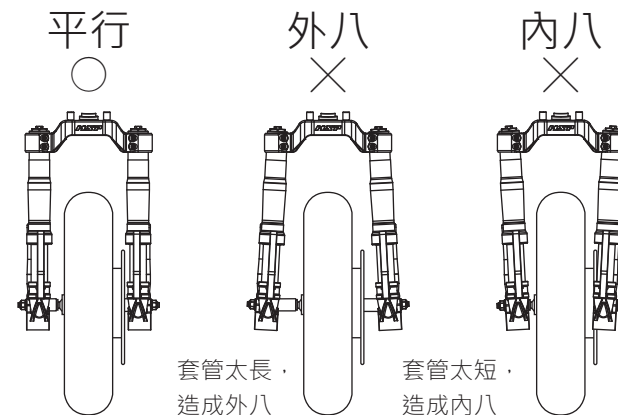
〔5〕先將阻尼一次一段增加後試乘，不斷重覆直至調到最滿意的狀態。

〔6〕當往右一段一段調，如果沒有變得更好，那表示方向錯誤，因此需回到18段的中間位置，往左轉減少阻尼方向調整直到完全滿意。

## ● 警告 Caution

〔1〕裝好後，螺絲不用先鎖太緊，請用手試壓，做動一樣即正確。

〔2〕再將螺絲鎖緊後試壓，做動正常即正確，若不正常即是輪心套管長度不對，請更換或調整。



### ◆ 保固

MSP生產的避震器附有〔出產日算起〕一年之保固服務，若滿一年有回來做保養，會再延長一年保固。產品於保固期間如有故障損壞情形MSP負有免費維修保固之義務，但產品持有者須提供原產保固卡〔保固卡之產品編號必須與產品上編號相同〕。

### ◆ 請注意！！

- 由非MSP授權經銷之專業維修人員安裝
- 非正常使用者或者加裝非正常使用之零件如避震器延長座等者
- 天災人禍或不可抗拒之外力造成損壞者

因上述事項造成避震器損壞，MSP有義務提供維修，但產品持有者須自付費用。

### ◆ 保養

為使MSP避震器在最佳之使用狀態，請隨時保持避震器外觀整潔乾淨並依保養規定做定期保養，建議每一年為期，回廠更換避震器油，並更換消耗性零件，例如：油封、O環、氣囊、軸心等等。